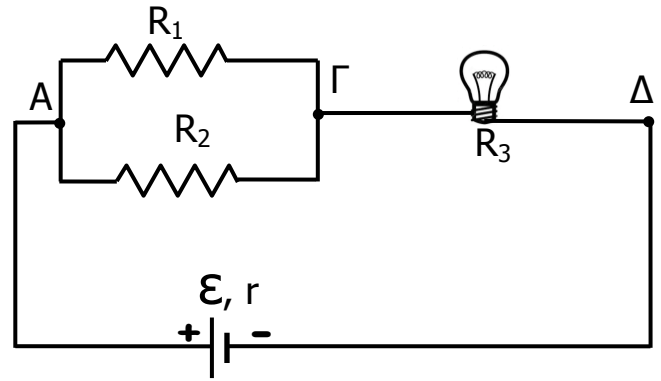


ΘΕΜΑ 4

Στο διπλανό ηλεκτρικό κύκλωμα δίνονται:

$R_1 = 120 \Omega$, $R_2 = 60 \Omega$ και $R_3 = 400 \Omega$
(όπου R_3 η αντίσταση του λαμπτήρα).

Οι ενδείξεις κανονικής λειτουργίας του
ηλεκτρικού λαμπτήρα είναι: $P_K = 100 \text{ W}$ και
 $V_K = 200 \text{ V}$. Για την ηλεκτρική πηγή του



κυκλώματος δίνονται: $\mathcal{E} = 220 \text{ V}$ και $r = 0 \Omega$, ενώ θεωρούμε ότι ο ηλεκτρικός λαμπτήρας συμπεριφέρεται σαν ωμικός αντιστάτης.

Δ1) Να βρείτε την ολική αντίσταση του κυκλώματος.

Μονάδες 6

Δ2) Να υπολογίσετε την ένταση του ηλεκτρικού ρεύματος που διαρρέει την αντίσταση R_2 και τον ηλεκτρικό λαμπτήρα.

Μονάδες 6

Δ3) Να υπολογίσετε τη συνολική ενέργεια που καταναλώνεται στο εξωτερικό κύκλωμα σε χρονική διάρκεια 10 min.

Μονάδες 6

Δ4) Εάν η αντίσταση R_2 καταστραφεί και δεν διαρρέεται από ρεύμα, ο ηλεκτρικός λαμπτήρας θα:

(α) υπερλειτουργεί με κίνδυνο να καταστραφεί.

(β) υπολειτουργεί.

(γ) λειτουργεί όπως και πριν την καταστροφή της αντίστασης R_2 .

Να επιλέξετε τη σωστή απάντηση και να τη δικαιολογήσετε.

Μονάδες 7